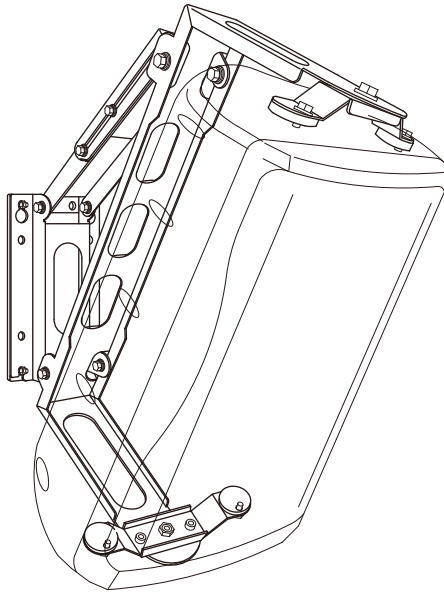




Zx5 シリーズ用ウォールブラケット Zx5-WBB/WBW



取扱説明書



適合スピーカ | Zx5-90 / Zx5-60
Zx5-90PI / Zx5-60PI

このたびは、ウォールブラケット Zx5-WBB(黒)/WBW(白)をご購入いただきましてまことにありがとうございます。

ご使用前にこの取扱説明書をよくお読みのうえ、本商品を正しく安全にお使い下さい。本書には、人身への危害や財産への損害を未然に防ぐために守っていただきたい事項を、以下のように示しています。

 警告	この表示を無視して、誤った使い方をすると、人が死亡または重傷を負う可能性が想定される内容を示しています。
 注意	この内容が無視して、誤った取り扱いをすると、人が損傷を負う可能性が想定される内容、または物的損害の発生が想定される内容を示しています。

警告 **注意**

●本商品は、エレクトロボイス上記適合スピーカを、壁面に取り付けるためのブラケットです。これ以外の目的や他製品の取付には使用しないでください。

●本商品と適合スピーカの取付には、付属のネジ以外は使用しないでください。

●本商品と適合スピーカシステムを合わせた重量、及びスピーカ駆動時の振動に、本商品を取り付ける壁面が充分対応できる強度があるか、確認して使用してください。

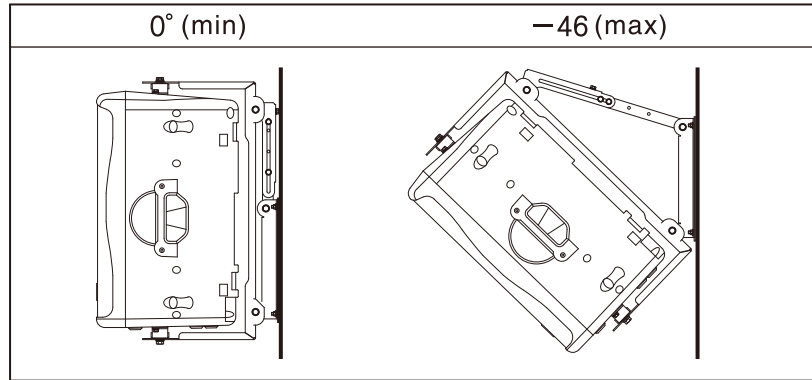
●本商品と壁面の取付方法及び取付に使用するネジ類等は、状況に最も適したものを選定して使用してください。

●取付完了後に定期点検を行い、本商品の損傷の有無やネジのゆるみ等の確認、及び増し締め等を行ってください。

Zx5-WBB/WBW

スピーカ角度の調整範囲

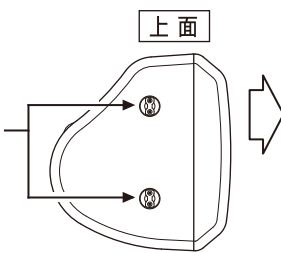
本ブラケットは垂直角度を
0° から-46°まで、2°間隔
で選択できます。



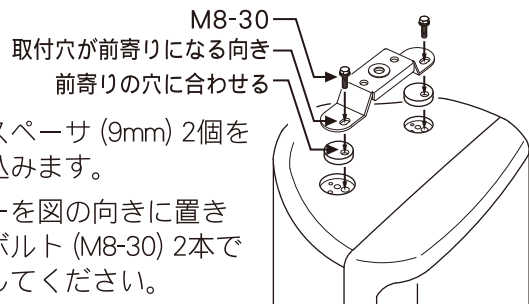
取付方法

1 ステーの取付

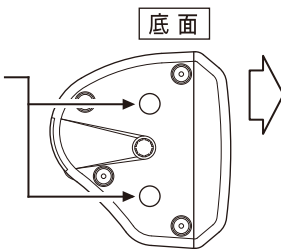
スピーカ上面のシングル
スタッドフィッティングを
外してください。



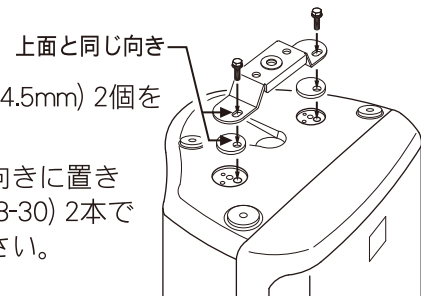
厚いスペーサ (9mm) 2個を
はめ込みます。
ステーを図の向きに置き
六角ボルト (M8-30) 2本で
固定してください。



スピーカ底面のシールを
注意深くはがしてくださ
い。



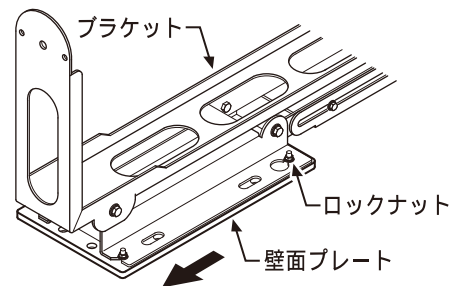
薄いスペーサ (4.5mm) 2個を
はめ込みます。
ステーを図の向きに置き
六角ボルト (M8-30) 2本で
固定してください。



2 壁面プレートの分離

ブラケット部分と壁面プレートがロックナットに
より一体となって梱包されています。

壁面プレートのロックナット4個を緩め、
ブラケット部分からスライドさせて外して
ください。

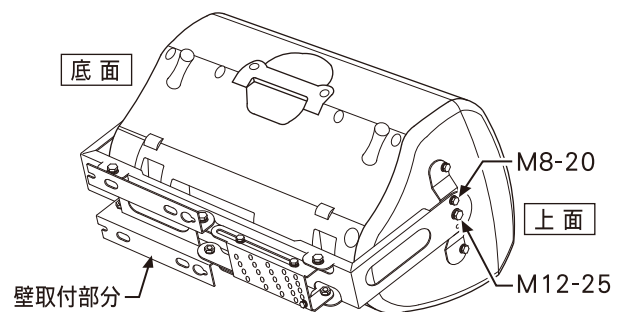


3 ブラケットの取付

図のようにハンドルを上にして、横向きに
平坦な場所に置いてください。

ブラケットの壁取付部分がスピーカの
底面側に向くように取付けます。

六角ボルト (M12-25) 2本にスプリング
ワッシャと平ワッシャを挿入の上、ブ
ラケットを上面と底面のステーに固定
してください。



⚠️ 注意 安全のために水平回転防止ボルト(M8-20)を、ステーとブラケットが直角の位置で
ねじ穴を合わせ、上面/底面に各1本取付けてください。

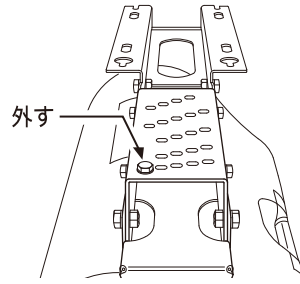
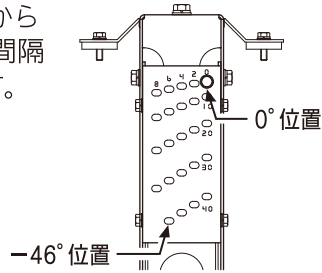
Zx5-WBB/WBW

4 垂直角度の設定と固定 (※)

はじめに、想定上の垂直角度に固定します。

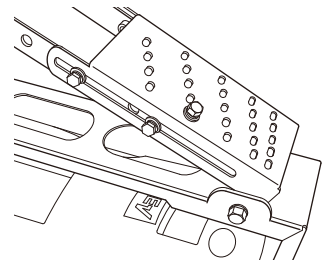
ブラケット全体のボルトを緩め、垂直角度固定部（角度表示部）のボルト1本を外してください。

垂直角度は0°から-46°まで、2°間隔で選択できます。



ブラケットを想定上の垂直角度にスライドさせます。

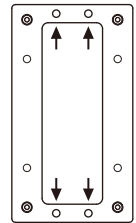
垂直角度固定部の角度表示されている、穴位置の合った部分にボルト1本をはめ込み締付けてください。



5 壁面プレートの取付

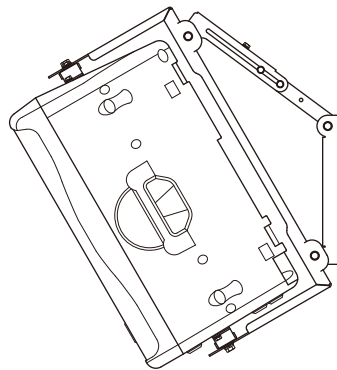
⚠注意 壁面プレートは、取付ける壁面の材質と構造に適したボルト/ナット類を使用し、必ず8ヶ所を固定してください。

壁面固定8ヶ所の内、先に右図4ヶ所にて固定してください。

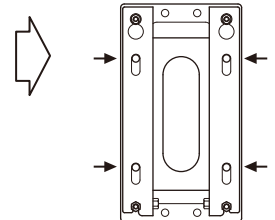


6 壁面プレートとの連結

組み上がったスピーカ / ブラケットの壁金具部分を、壁面プレートのロックナットの付いた4本のボルトに引っ掛け、ロックナットを締付けてください。



下図のとおり残り4ヶ所を固定してください。



スピーカの角度調整

垂直角度の再調整

4 垂直角度の設定と固定 (※) の要領で再調整を行ってください。

⚠注意

スピーカ部分が急に傾く恐れがありますので、必ずスピーカ部分を押さえて行ってください。

水平角度の調整

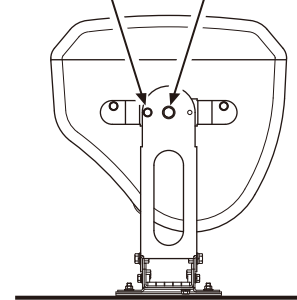
水平回転防止ボルト (M8-20) 2本を外してください。

回転軸の六角ボルト (M12-25) 2本を少し緩め、水平角度を調整してください。調整後、締付固定してください。

壁面と直角方向で固定する場合は水平回転防止ボルトを取付けてください。

水平回転防止ボルト
M8-20

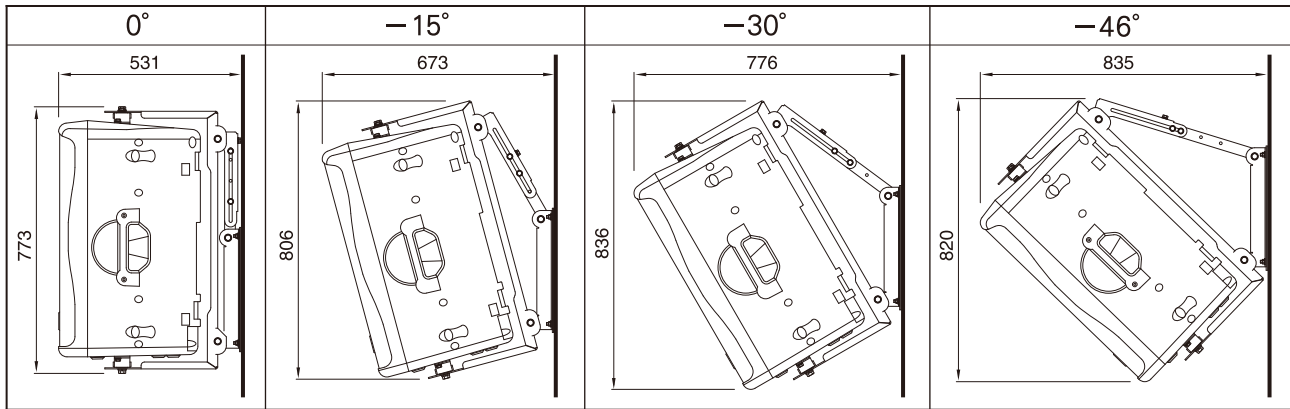
M12-25



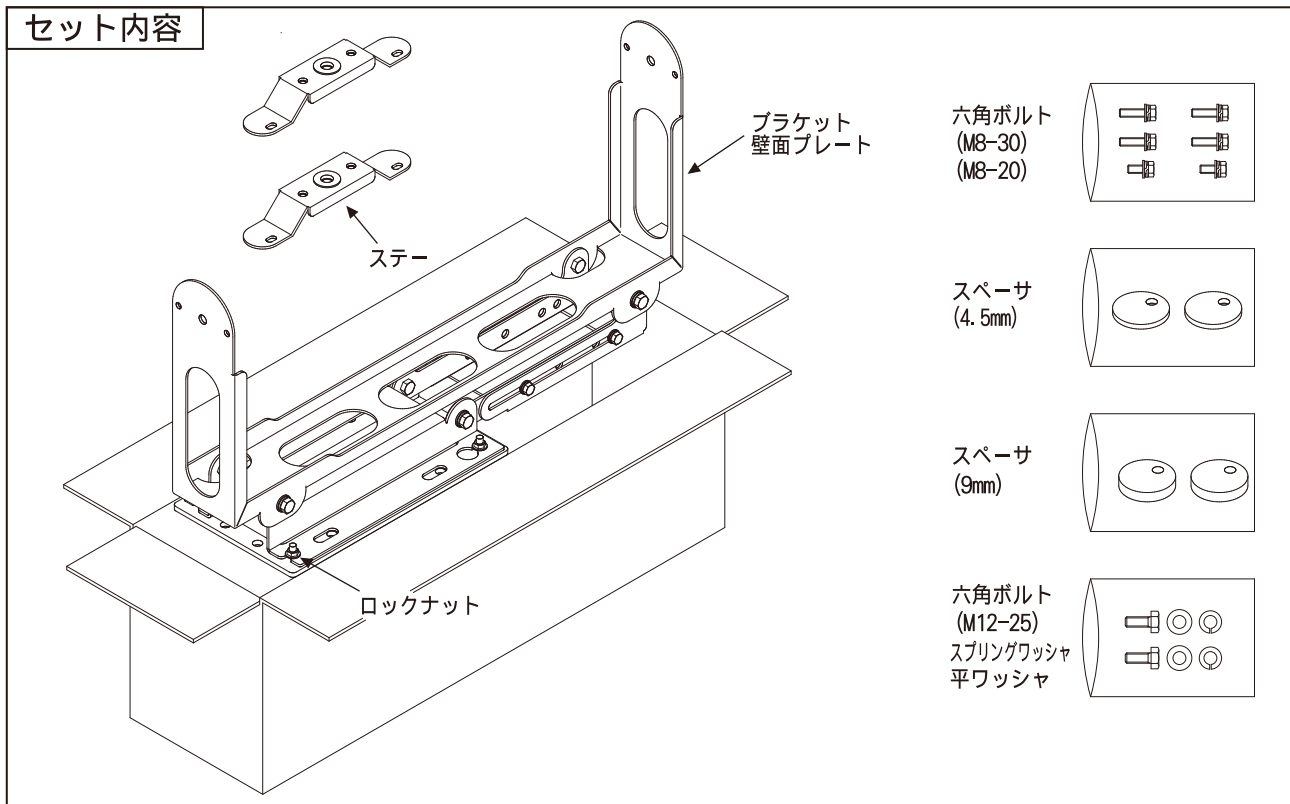
⚠注意 施工終了後、安全のために全てのボルトを確実に締付けてください。

Zx5-WBB/WBW

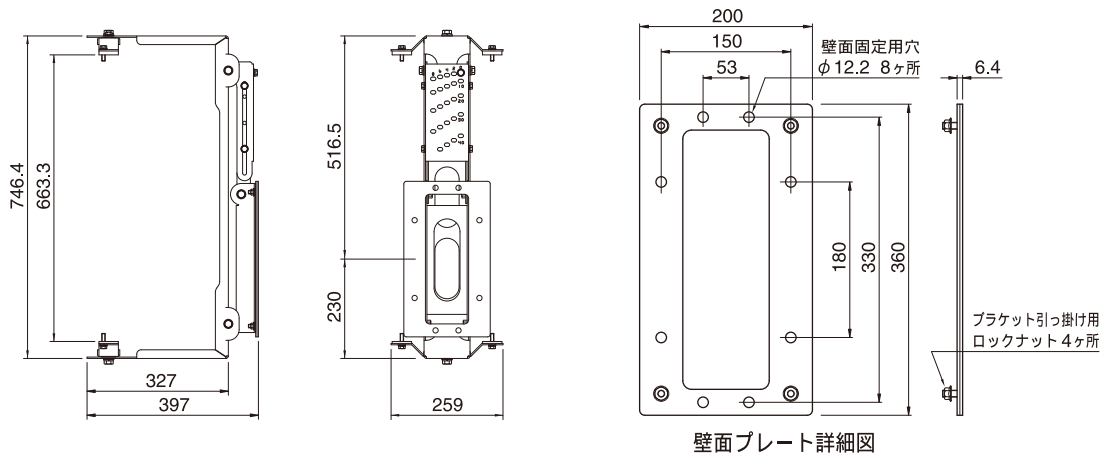
アプリケーション (上下振り角度と概略寸法)



セット内容



寸法図



EVIAUDIO

www.eviaudio.co.jp

株式会社 イー ビー アイ オーディオ ジャパン

100-0014 東京都千代田区永田町2-13-1 ボッシュビル赤坂9F

Phone:03-5485-4427 Fax:03-3507-4422

名古屋/Phone:052-331-9691 Fax:052-331-9592 大阪/Phone:06-6464-3109 Fax:06-6464-3099