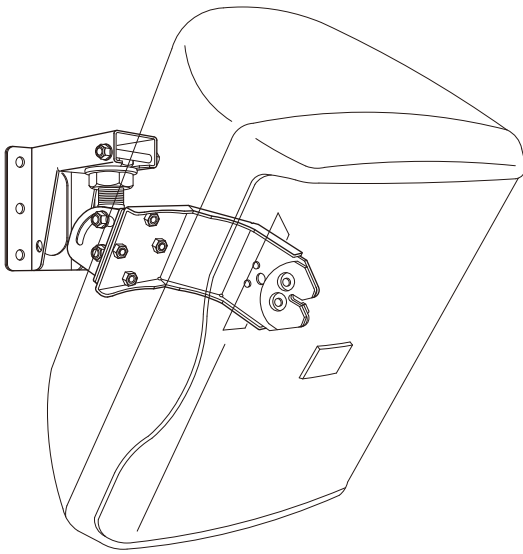




## Zx1i シリーズ用ウォールブラケット Zx1i-WBB/WBW



### 取扱説明書

適合スピーカ | Zx1i-90 / Zx1i-100  
Zx1i-100T



このたびは、ウォールブラケット Zx1i-WBB(黒)/WBW(白)をご購入いただきましてまことにありがとうございます。

ご使用前にこの取扱説明書をよくお読みのうえ、本商品を正しく安全にお使い下さい。本書には、人身への危害や財産への損害を未然に防ぐために守っていただきたい事項を、以下のように示しています。

 <b>警告</b>	この表示を無視して、誤った使い方をすると、人が死亡または重傷を負う可能性が想定される内容を示しています。
 <b>注意</b>	この内容が無視して、誤った取り扱いをすると、人が損傷を負う可能性が想定される内容、または物的損害の発生が想定される内容を示しています。

### **警告** **注意**

●本商品は、エレクトロボイス上記適合スピーカを、壁面に取り付けるためのブラケットです。これ以外の目的や他製品の取付には使用しないでください。

●本商品と適合スピーカの取付には、付属のネジ以外は使用しないでください。

●本商品と適合スピーカシステムを合わせた重量、及びスピーカ駆動時の振動に、本商品を取り付ける壁面が充分対応できる強度があるか、確認して使用してください。

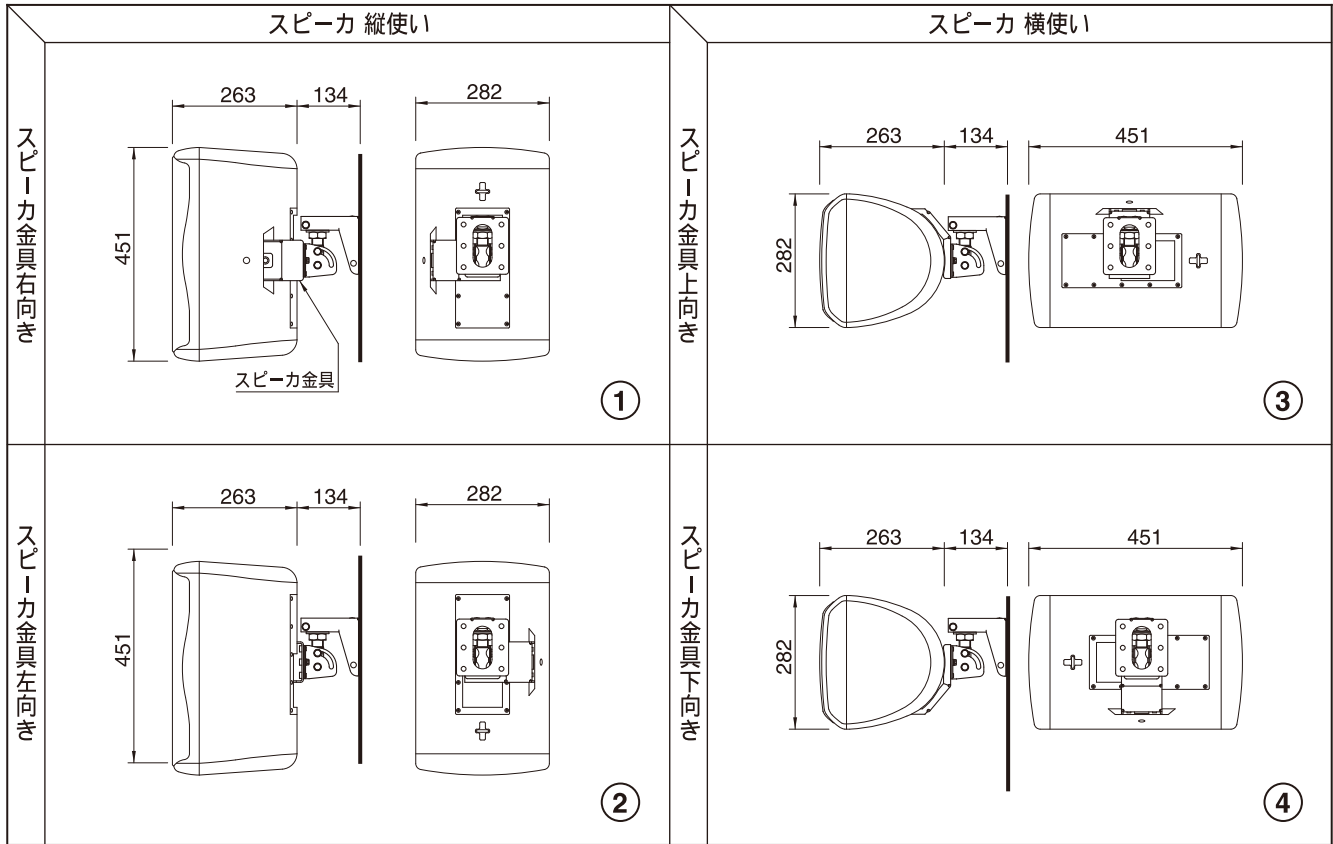
●本商品と壁面の取付方法、及び取付に使用するネジ類等及び安全ワイヤーは、状況に最も適したものを選定して使用してください。

●取付完了後に定期点検を行い、本商品の損傷の有無やネジのゆるみ等の確認、及び増し締め等を行ってください。

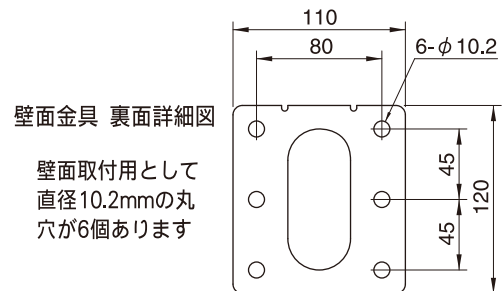
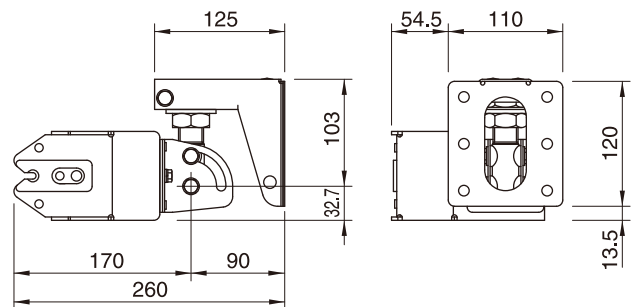
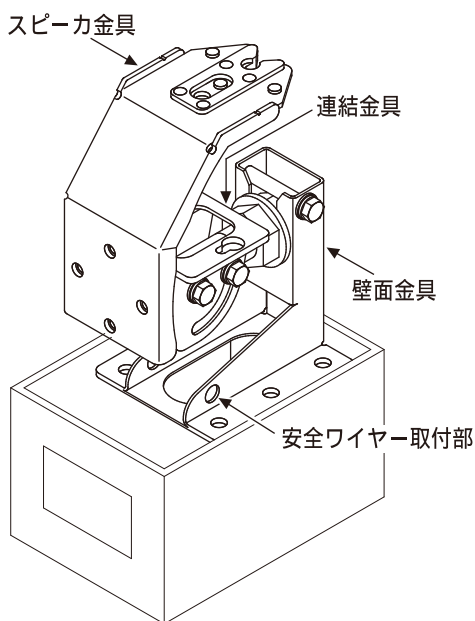
# Zx1i-WBB/WBW

## 1 アプリケーション

本商品はスピーカ金具とアダプターの組合せを変えることにより、下図のように4タイプの使い方ができます。用途・状況に応じて、最適な組合せを選択してください。

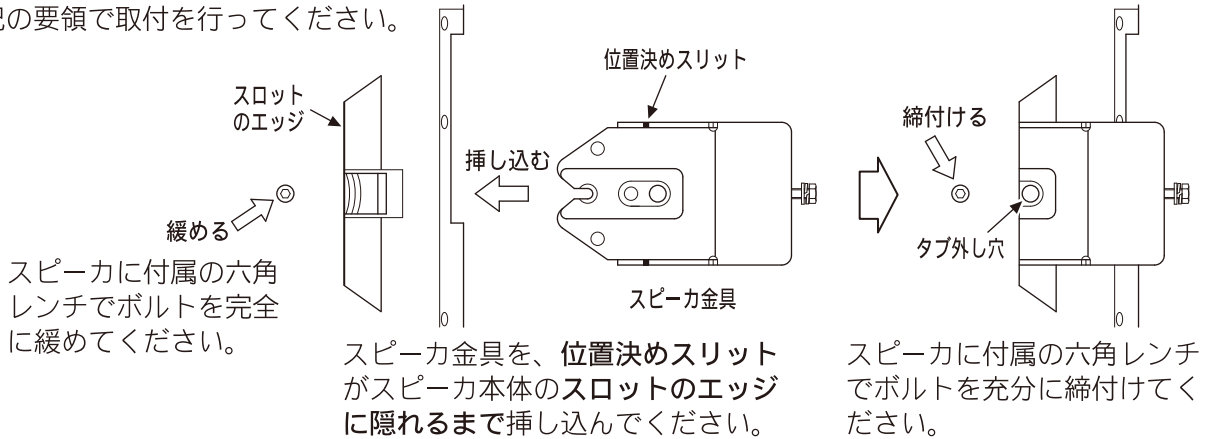


## 2 セット内容と寸法図



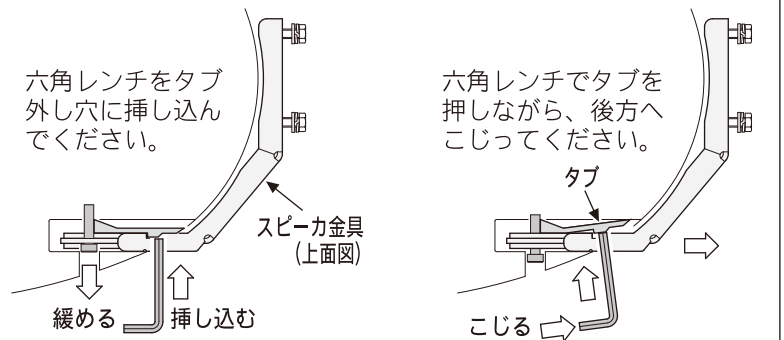
## 3 スピーカ金具の取付

下記の要領で取付を行ってください。



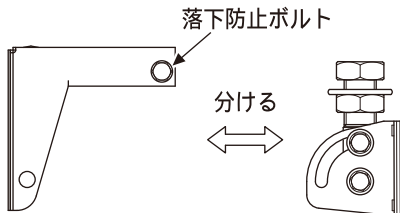
取外しの必要がある場合は右の要領で行ってください。

■スピーカ付属の六角レンチでボルトを完全に緩めてください。

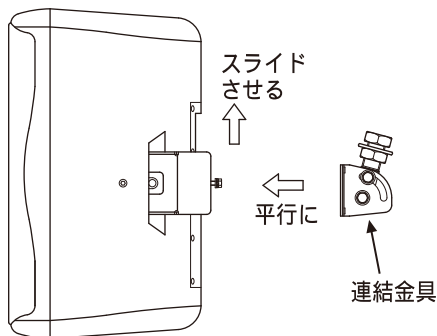


## 4 連結金具のジョイント

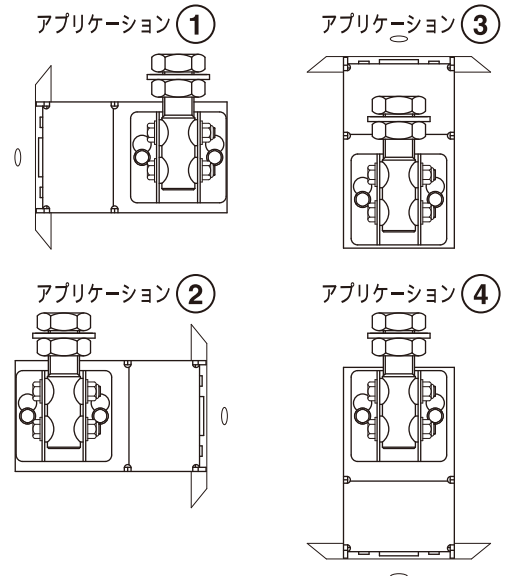
壁面金具と連結金具を分ける



落下防止ボルトを外し、壁面金具と連結金具を分けてください。  
落下防止ボルトは紛失しないようご注意ください。



スピーカ金具と連結金具の位置関係

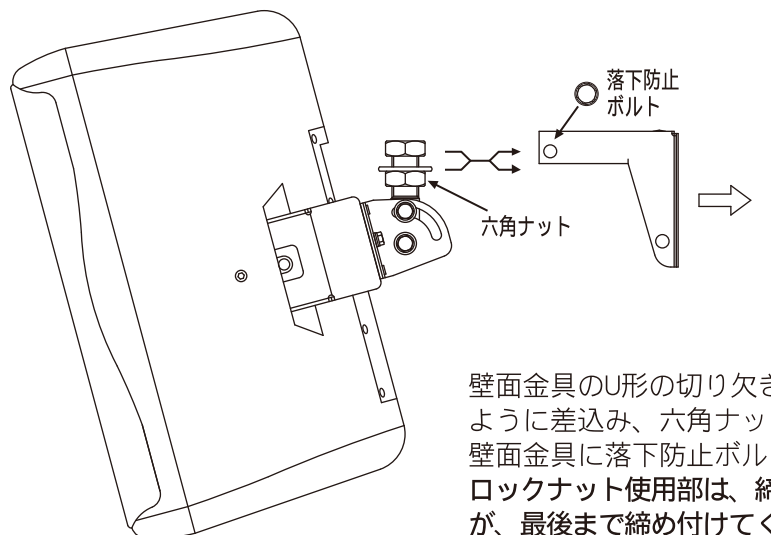


いずれのアプリケーションでも連結金具を平行にボルトをくぐらせ、固定位置まで上方方向にスライドさせきった状態で、ボルトを充分に締付けてください。

**⚠️ 注意** 取付終了後、安全のために全てのボルトを確実に締付けてください。

## 5 壁面金具の取付とスピーカの連結

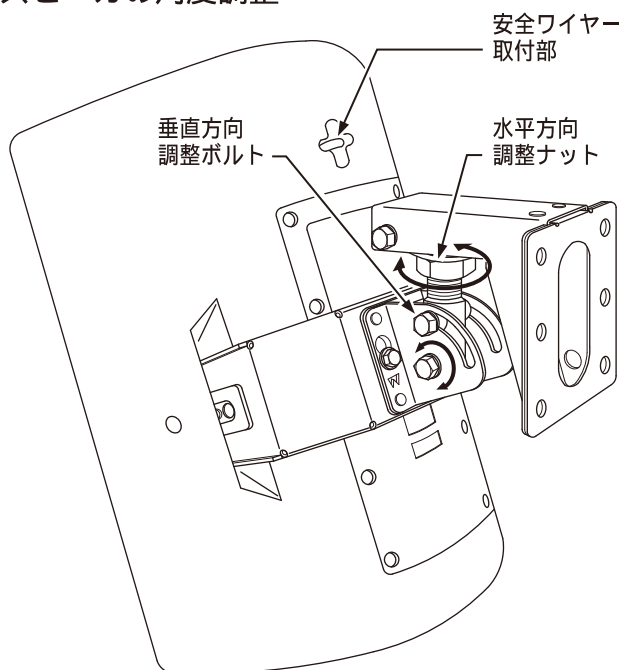
壁面金具を、取付ける壁面の材質と構造に適したボルト/ナット類を使用し、必ず6ヶ所を固定してください。



壁面金具のU形の切り欠きに、連結金具上部を図のように差込み、六角ナットを締め付けてください。壁面金具に落下防止ボルトを取付けてください。ロックナット使用部は、締め付けに抵抗感がありますが、最後まで締め付けてください。

**⚠ 注意** 壁面金具とスピーカ本体の間に安全ワイヤーを取付けてください。

## 6 スピーカの角度調整



水平方向調整ナット及び垂直方向調整ボルトを少し緩めた状態で、スピーカを適切な方向に向け、各ボルト/ナットを締め付けてください。

ロックナット使用部は、締め付けに抵抗感がありますが、最後まで締め付けてください。

**⚠ 注意** 施工終了後、安全のために全てのボルトを確実に締め付けてください。