

System2000™シリーズ用  
水平アレーキット

# Mb300/Mb300W



## 取扱説明書



適合スピーカ | Sx300/Sx300W/Sx300a  
Sx300PI/Sx300PIX  
Sx100+  
Sb121/Sb121a

このたびは、水平アレーキット Mb300/Mb300Wをご購入いただきまして、まことにありがとうございます。

ご使用前に、この「取扱説明書」をよくお読みのうえ、本商品を正しく安全にお使い下さい。

この「取扱説明書」には、人身への危害や財産への損害を未然に防ぐために守っていただきたい事項を以下のように示しています。

 <b>警告</b>	この表示を無視して、誤った使い方をすると、人が死亡または重傷を負う可能性が想定される内容を示しています。
 <b>注意</b>	この内容が無視して、誤った取り扱いをすると、人が損傷を負う可能性が想定される内容、または物的損害の発生が想定される内容を示しています。

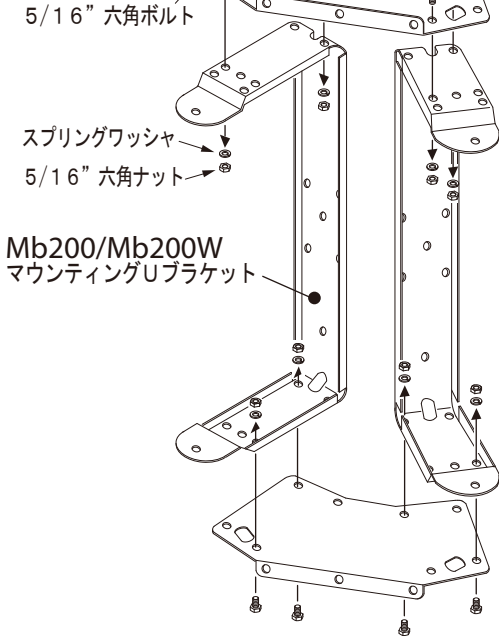
 <b>警告</b>  <b>注意</b>	
●	本商品は、エレクトロボイス上記適合スピーカ2台～6台を Mb200/Mb200W マウンティングUブラケットと組合せ、水平方向（50°又は60°）に連結しワイヤー吊りするための金具です。 これ以外の目的や他製品の取付には使用しないでください。
●	本商品とマウンティングUブラケットの取付には、付属のネジ以外は使用しないでください。
●	本商品とワイヤーとの接続は、必ず安全な金具を介して行ってください。
●	本商品とワイヤーとの引張り角度は、必ず安全な範囲内にしてください。
●	形状の変化したアレーキットは、絶対に使用しないでください。
●	取付完了後に定期点検を行い、損傷の有無やネジの緩み等の確認、及び増し締めを行ってください

# Mb300/Mb300W ホリゾンタルアレーキット

**付属品** [5/16" 六角ボルト、スプリングワッシャ、六角ナット] 8組

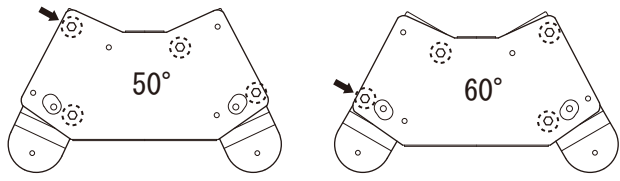
## 取付方法

(アレイ2台の場合)

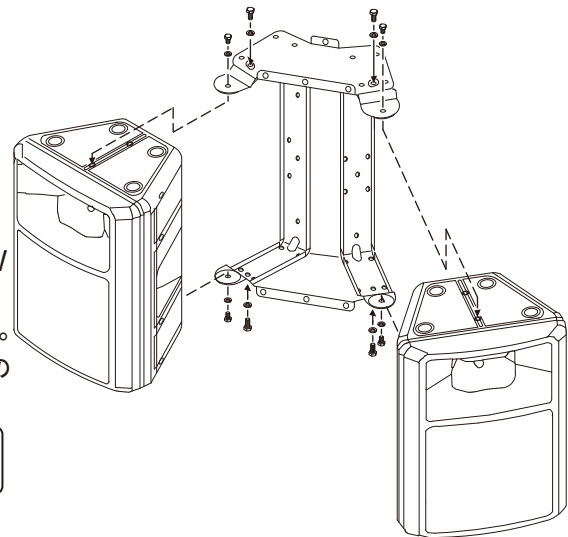


**1** マウンティングUブラケットとアレーキットを図のような向きで、付属のボルト、スプリングワッシャ、六角ナットで固定してください。

アレーキットは固定位置により、水平軸角度が50°又は60°になります。

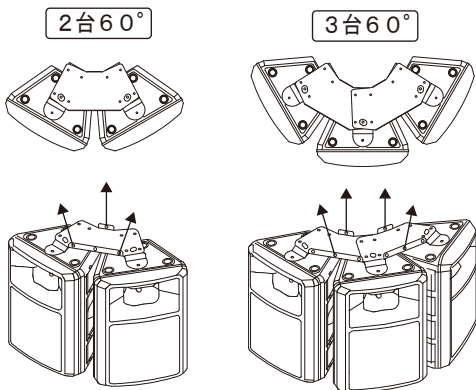


**2** スピーカを取付けます。  
上面前方と下面の埋込ナットに付いているキャップを外してください。  
マウンティングUブラケット Mb200/Mb200Wに付属のボルト、スプリングワッシャ、フリクションワッシャで、図のように固定してください。  
詳しくは、マウンティングUブラケット Mb200/Mb200Wの取扱説明書をご参照ください。



**注意** 金具を外した時には、このキャップを付ける必要があります。紛失しないようご注意ください。

## 吊り方の一例



アレーキットにはワイヤー保護のため、必ず下図のような金具を介して、ワイヤーを接続してください。

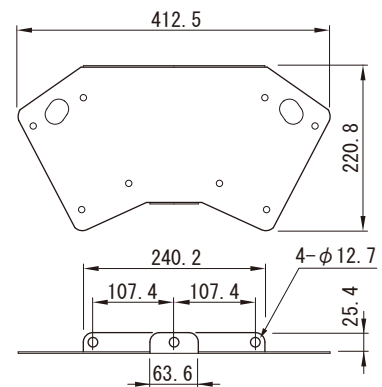
カラビナ等



アレーにするスピーカ数により必要なMb200とMb300の数量を示します。

アレイスピーカ数量	Mb200	Mb300
2	2	1
3	3	2
4	4	3
5	5	4
6 (円形)	6	6

## 寸法図



**EVI**AUDIO

www.eviaudio.co.jp

株式会社イービーアイオーディオジャパン

100-0014 東京都千代田区永田町2-13-1 ボッシュビル赤坂9F

Phone:03-5485-4427 Fax:03-3507-4422

名古屋/Phone:052-331-9691 Fax:052-331-9592 大阪/Phone:06-6464-3109 Fax:06-6464-3099