

System2000™ シリーズ用  
バトンフレーム/パイプクランプブラケット



# Mb206/Mb207A



## 取扱説明書

適合スピーカ | Sx300/Sx300W  
Sx300PI/Sx300PIX  
Sx100+  
Sb121

このたびは、バトンフレーム/パイプクランプブラケット Mb206/Mb207A をご購入いただきまして、まことにありがとうございます。  
ご使用前に、この「取扱説明書」をよくお読みのうえ、本商品を正しく安全にお使い下さい。

この「取扱説明書」には、人身への危害や財産への損害を未然に防ぐために守っていただきたい事項を以下のように示しています。

 <b>警告</b>	この表示を無視して、誤った使い方をすると、人が死亡または重傷を負う可能性が想定される内容を示しています。
 <b>注意</b>	この内容が無視して、誤った取り扱いをすると、人が損傷を負う可能性が想定される内容、または物的損害の発生が想定される内容を示しています。

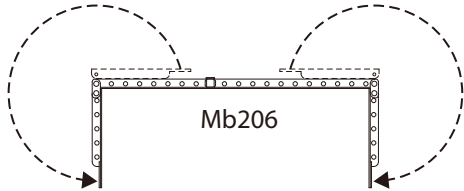
 <b>警告</b>  <b>注意</b>	
●	本商品は、エレクトロボイス上記適合スピーカを、バトン、パイプから吊り下げるための金具です。 これ以外の目的や他製品の取付には使用しないでください。
●	本商品と適合スピーカの取付には、付属のネジ以外は使用しないでください。
●	本商品と適合スピーカシステムを合わせた重量、及びスピーカ駆動時の振動に、本商品を取り付けるバトン、パイプが充分対応できる強度があるか、確認して使用してください。
●	形状の変化した金具は、絶対に使用しないでください。
●	取付完了後に定期点検を行い、損傷の有無やネジの緩み等の確認、及び増し締めを行ってください。

# Mb206/207A バトンフレーム/パイプクランプブラケット

**Mb206付属品** M8×20ノブボルト 2個、M8×40ノブボルト 1個  
 M8×20六角穴付ボルト 2個、M8×40六角穴付ボルト 1個  
 [スプリングワッシャ、平ワッシャ] 3組、 M8用六角レンチ 1個

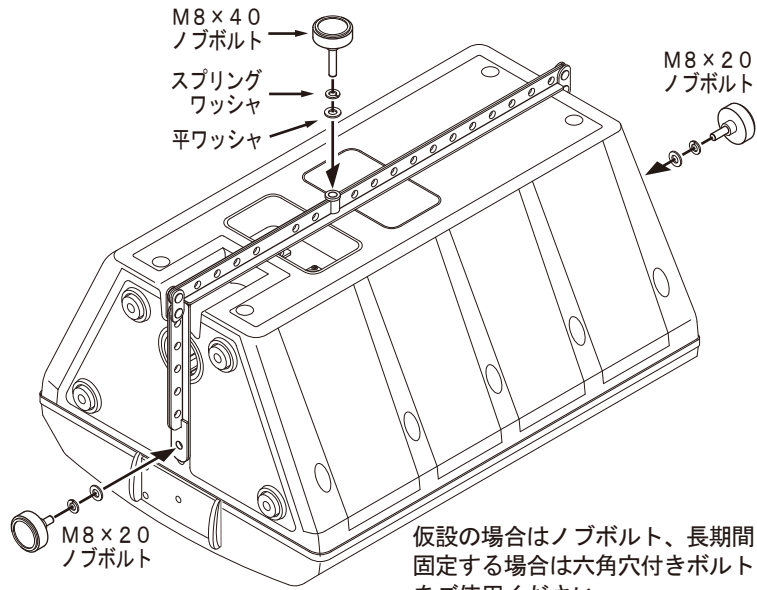
## Mb206の組立と取付

**1** バトンフレームを下図のように開いてください。



**2** スピーカ本体の埋込ナットのキャップを外し、図のようにノブネジで取り付けてください。

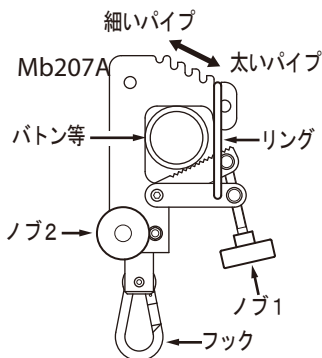
**注意** バトンフレームを外した時には、このキャップを付ける必要があります。紛失しないようご注意ください。



仮設の場合はノブボルト、長期間固定する場合は六角穴付きボルトをご使用ください。

## Mb207Aの取付

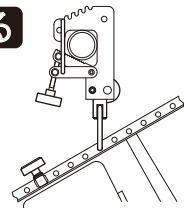
Mb207Aを図のようにバトン等に取付け、パイプの太さに近い位置にリングを移動し、ノブ1を締め付けてください。



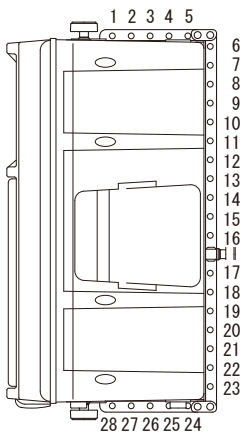
Mb207Aはφ20からφ53までのパイプ径に対応しています。

## Mb207Aにスピーカを引掛ける

Mb207Aのフックに、Mb206の28ヶ所の穴のうち、スピーカが適切な方向に向く穴を引っ掛けてください。



## 角度の調整



### 垂直方向

フックに引っ掛ける穴による下向の角度は、おおよそ下表のとおりです。

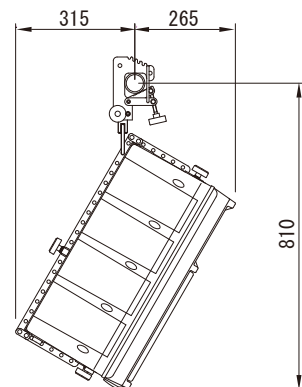
1	2	3	4	5	6	7	8
0°	5°	10°	15°	20°	27°	30°	33°
9	10	11	12	13	14	15	16
36°	40°	45°	52°	60°	68°	78°	90°
17	18	19	20	21	22	23	24
68°	60°	52°	45°	40°	35°	32°	23°
25	26	27	28				
18°	12°	5°	0°				

### 水平方向

Mb207Aのノブ2を緩め、スピーカを適切な方向に向け、再び締め付けてください。

## 寸法図

下向30°の場合



**EVI AUDIO**

www.eviaudio.co.jp

株式会社イーブイアイオーディオジャパン

100-0014 東京都千代田区永田町2-13-1 ボツシュビル赤坂9F

Phone:03-5485-4427 Fax:03-3507-4422

名古屋/Phone:052-331-9691 Fax:052-331-9592 大阪/Phone:06-6464-3109 Fax:06-6464-3099