

プロ用音響機器市場で 80 年の歴史を持つ Electro-Voice®から、400Hzまで指向性コントロールを可能にしたスピーカシステム、EVH1152S シリーズが発売されました。

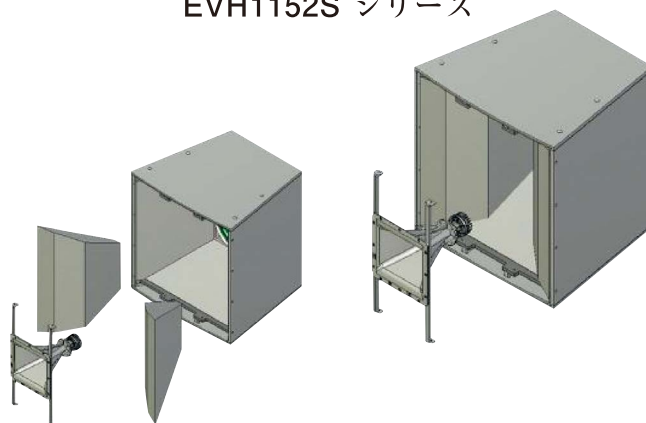
中低域まで正確な指向性コントロールを実現した EVH シリーズは体育館等、残響の多い空間でその能力を発揮します。

合計 30 モデルで構成され、フライングアクセサリも豊富に用意されています。

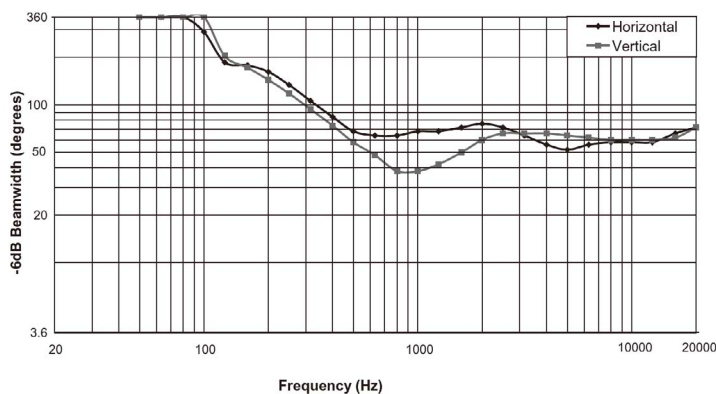
優れた音響性能と、豊富なモデルバリエーションは、設備音響分野に新たなソリューションを提供します。



EVH1152S シリーズ



設置条件に合わせて、変更可能なミッドバスホーン



中低域まで指向性コントロールを実現
※グラフは EVH1152S/66

主な特徴

- 高域トランスデューサーに、新開発の 2 インチ(5cm)ダイヤフラム、1.4 インチ(3.6cm)スロート径の ND2B を採用。
- ローテーション可能な 12 インチ(30cm)スクエアホーンを搭載。大口径ホーンで中高域の正確な指向性コントロールを実現しています。
- 低域トランスデューサーに、独特なモータ構造と、強制空冷機能を持った、高能率、高耐入力 of SMX2151 15 インチ(38cm)ウーファーを採用。
- 中低域の指向性コントロールを可能にする、大口径ホーンロードキャビネットを採用。設置条件に合わせて、指向性を変更することが出来ます。
- 同軸型デザインを採用し、大口径ホーンロードキャビネットと、コンパクトな外形寸法の両方を実現しています。
- 5種の指向性パターンを用意しています。
- パッシブクロスオーバーネットワークに 24dB/Oct のスロープ採用、外部切り替えでバイアンプ駆動も可能です。
- 高域パッシブリミッタを搭載。過大入力からコンプレッションドライバを保護します。
- 入力コネクタには固定設備に特化した Phoenix タイプを採用。スピーカ配線に十分な太さの 10AWG(5スケア) サイズのケーブルを使用できます。
- 豊富なオプションアクセサリが用意されています。
 - NL4 タイプ、防水タイプ等、各種入力パネル
 - ネットワークパネルに直接取り付け可能なハイボルテージラインマッチングトランス
- キャビネットに標準で取り付けられた 28 箇所の M10 フライングポイントで多様な設置に対応します。
- 縦、横各吊り設置に対応する豊富なキャビネット連結用フライングアクセサリが用意されています。

5 種の指向性

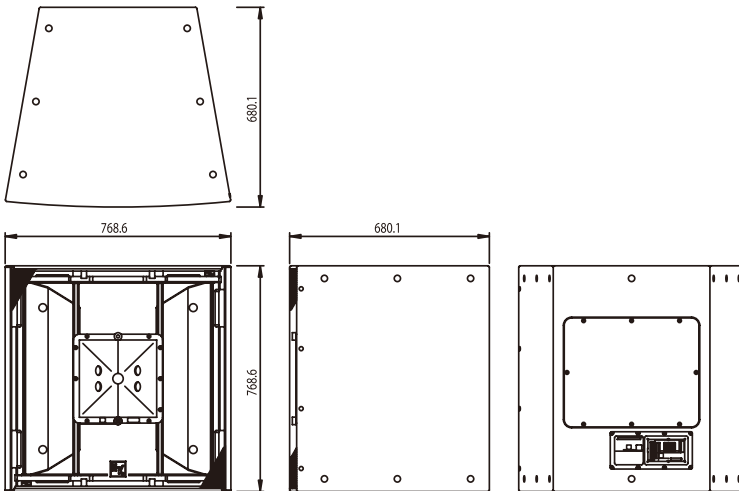
- 60° × 40°
- 60° × 60°
- 90° × 40°
- 90° × 60°
- 90° × 90°

3 種の塗装仕上げ

- 黒塗装 ・ 白塗装
- 無塗装 *特注品

3 種の外装仕上げ

- 標準モデル **EVCcoat™**塗装仕上げ
 - **PI** モデル 防滴モデル 防水コネクタ
防水クロス貼りステンレスグリル
 - **FG** モデル 屋外モデル **FRP** コーティング仕上げ
- ※無塗装は**PI**、**FG**各モデル未対応



型番	EVF-1152S
周波数特性-10dBダウンポイント	50 ~ 16kHz
出力音圧レベル(1w/1m)	105dB (EVF1152S/99 104dB)
最大音圧レベル(ピーク)	138dB (EVF1152S/99 137dB)
許容入力(長時間平均)	500W
許容入力(ピーク)	2000W
公称指向角度	60×40:60×60:90×40 90×60:90×90
低域コンポーネント	SMX2151 15インチ(38cm)ウーファー
高域コンポーネント	ND2B 2インチ(5cm)ダイヤフラムコンプレッションドライバ
クロスオーバー周波数	1.3kHz
公称インピーダンス	8Ω
重量	64.9kg

標準価格

型番	仕様	標準価格	本体価格
EVH-1152S/xxxx	各フルレンジモデル	¥327,600	(312,000)
EVH-1152S/xx-PIx	各フルレンジPIモデル	¥411,600	(392,000)
EVH-1152S/xx-FGx	各フルレンジグラスファイバーコーティングモデル	¥464,100	(442,000)
EVH-1152S/xx-UP	各フルレンジ無塗装モデル	¥369,600	(352,000)
CDNL4	CDNL4 デュアルNL4カバー	¥12,600	(12,000)
CSG	CSG 防水グランドナットカバー	¥8,400	(8,000)
CDG	CDG 防水デュアルグランドナットカバー	¥10,500	(10,000)
TK-150	70V/150Wライトランス	¥33,600	(32,000)
HRK-1x	水平方向連結金具	¥93,450	(89,000)
HRK-2x	水平方向連結金具	¥99,750	(95,000)
HRK-3x	水平方向連結金具	¥107,100	(102,000)
VRK-1x	垂直方向連結金具	¥89,250	(85,000)
VRK-2x	垂直方向連結金具	¥95,550	(91,000)
VRK-3x	垂直方向連結金具	¥101,850	(97,000)

各 xxxx に指向性、ボディーカラーが英数字で記載されます。

ボディーカラー : 黒 = BLK、白 = WHT、無塗装 = UP PIモデル、FGモデル 黒 = B、白 = W

標準モデル型番例 : 水平60°、垂直60°、ボディーカラー黒の場合 EVH-1152S/66-BLK

PI、FGモデル型番例 : PIモデル、水平90°、垂直40°、ボディーカラー黒の場合 EVH-1152S/94-PIB

※各アクセサリの末尾の x はBLK(黒モデル)もしくはWHT(白モデル)

※ 各商品は受注発注品になっております。納期をご確認下さい。

※ PI、FG、UP各モデルは特別生産になっております。納期をご確認下さい。