



## EVI-15

バリインテンス®、2ウェイフルレンジ  
15インチ(38cm)ウーファー×1  
1.25インチ(3.2cm)ダイヤフラム  
コンプレッションドライバ×1



## EVI-12

バリインテンス®、2ウェイフルレンジ  
12インチ(30cm)ウーファー×1  
1.25インチ(3.2cm)ダイヤフラム  
コンプレッションドライバ×1



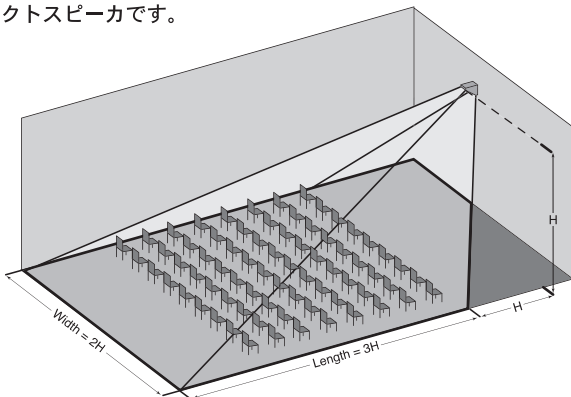
## EVI-28

バリインテンス®、2ウェイフルレンジ  
8インチ(20cm)ウーファー×2  
1.25インチ(3.2cm)ダイヤフラム  
コンプレッションドライバ×1

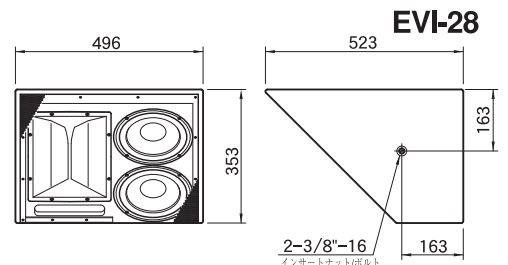
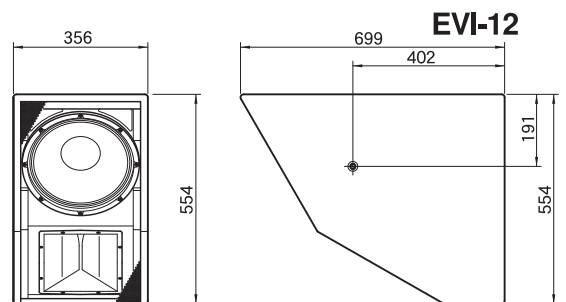
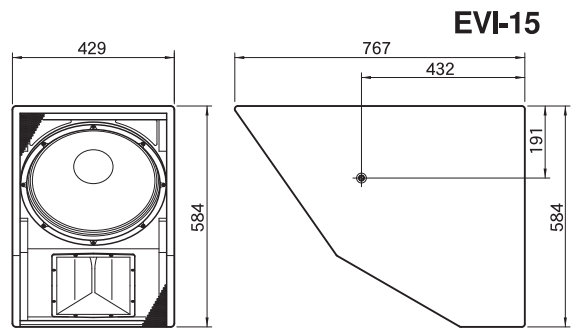


システム詳細は仕様をご参照下さい。

エレクトロボイス®のバリインテンスシステムは、1台で長方形のエリアを均一にカバーでき、会議室など小～中規模空間のメインスピーカや、駅コンコースなど大空間の、分散配置スピーカに適した、コンパクトスピーカです。



EVIシリーズは後方に対し、前方より6~10dB高い音圧を放射します。設置基準として、スピーカの取り付け高さを1とした場合、EVI-12及びEVI-15は、高さに対し幅が2、長さが3、EVI-28は、幅が2、長さが5の長方形のエリアに対して、均一な音圧を供給できます。



| 型番                    | EVI-12   | EVI-15                              | EVI-28                    |
|-----------------------|--|-------------------------------------|---------------------------|
| 形式                    | 2ウェイフルレンジシステム                                  |                                     |                           |
| 周波数特性(-3dBダウンポイント)    | 45Hz~20kHz                                     | 50Hz~20kHz                          | 65Hz~25kHz                |
| 出力音圧レベル SPL 1W/1m     | 99dB   | 100dB                               | 93dB                      |
| 最大音圧レベル SPL ピーク/1m算出値 | 129dB  | 130dB                               | 123dB                     |
| 長時間連続許容入力             | 250W   |                                     |                           |
| ピーク許容入力               | 1,000W   |                                     |                           |
| 公称指向角度(水平×垂直)遠距離軸     | 60°×70°  |                                     |                           |
| 公称指向角度(水平×垂直)近距離軸     | 110°×90°                                       |                                     |                           |
| 使用コンポーネント             | 低域<br>12インチ(30cm)ウーファー                         | 15インチ(38cm)ウーファー                    | 8インチ(20cm)ウーファー×2         |
|                       | 高域<br>1.25インチ(3.2cm)ダイヤフラムコンプレッションドライバ DH2010A |                                     |                           |
| クロスオーバー周波数            | 2.5kHz   |                                     | 2kHz                      |
| 公称インピーダンス             | 8Ω   |                                     |                           |
| 入力コネクタ                | スクリューターミナル                                     |                                     |                           |
| 寸法(高さ×幅×奥行き)          | 554×356×699mm                                  | 584×429×767mm                       | 353×496×523mm             |
| 仕上げ                   | サテン仕上げ 黒・白塗装モデル                                |                                     |                           |
| グリル                   | スチール   |                                     |                           |
| 本体埋め込みナット             | 上面 各2箇所 両側面/背面 各1箇所 計5箇所 3/8インチTナット埋め込み        |                                     |                           |
| 適合アクセサリ               | EBK-1アイボルトキット<br>EVI-12MB、MB-VI12Wa            | EBK-1アイボルトキット<br>EVI-15MB、MB-VI15Wa | EBK-1アイボルトキット<br>EVI-28MB |
| 本体重量                  | 21.8Kg   | 24.0Kg                              | 16.3Kg                    |

### EVI専用アクセサリ

|           |                         |
|-----------|-------------------------|
| EVI-12MB  | EVI-12用マウンティングブラケット     |
| EVI-15MB  | EVI-15用マウンティングブラケット     |
| EVI-28MB  | EVI-28用マウンティングブラケット     |
| MB-VI12Wa | EVI-12用ウォールマウンティングブラケット |
| MB-VI15Wa | EVI-15用ウォールマウンティングブラケット |
| EBK-1     | 3/8アイボルトキット             |

EVI-12MB、15MB、28MBの各モデルは、黒、白各塗装モデル有  
MB-VI12Wa、15Waは黒塗装モデルのみ

エレクトロボイス®推奨パワーアンプ CPS2.6IIパワーアンプ 380W×2(8Ω)、CPS2.9パワーアンプ 550W×2(8Ω)