

# Tour X Series Speaker Systems



**TX1122**  
90° × 50°  
2ウェイフルレンジ  
12インチ (30cm) ウーファー×1  
1.25インチ (3.2cm) ダイアフラム  
コンプレッションドライバ×1



**TX1152**  
60° × 40°  
2ウェイフルレンジ  
15インチ (38cm) ウーファー×1  
1.25インチ (3.2cm) ダイアフラム  
コンプレッションドライバ×1



**TX1181**  
サブウーファー  
18インチ (46cm) ウーファー×1



**TX2152**  
60° × 40°  
2ウェイフルレンジ  
15インチ (38cm) ウーファー×2  
2インチ (5cm) ダイアフラム  
コンプレッションドライバ×1



**TX2181**  
サブウーファー  
18インチ (46cm) ウーファー×2



**TX1122FM**  
90° × 50°  
12インチ (30cm) ウーファー×1  
1.25インチ (3.2cm) ダイアフラム  
コンプレッションドライバ × 1



**TX1152FM**  
90° × 50°  
12インチ (30cm) ウーファー×1  
1.25インチ (3.2cm) ダイアフラム  
コンプレッションドライバ × 1

Tour Xシリーズはコンサートツアーで培った音響技術と、新たに開発された音響技術が集約された、最新のツアーサウンドグレード・ポータブル・スピーカシステムです。

## 新開発SMXシリーズウーファーユニット

エレクトロボイスウーファーのフラッグシップモデルDVXシリーズのテクノロジーを引き継ぐ高性能低域トランスデューサーです。  
※DVXシリーズ・テクノロジーはP37/P38の技術解説をご参照下さい。

## SST(Signal Synchronized Transducers)デザイン

FMモデルに採用されたSSTデザインは物理的に低域、高域トランスデューサーの音響軸をあわせ、最適な位相環境を生み出します。

## 高性能クロスオーバーネットワーク

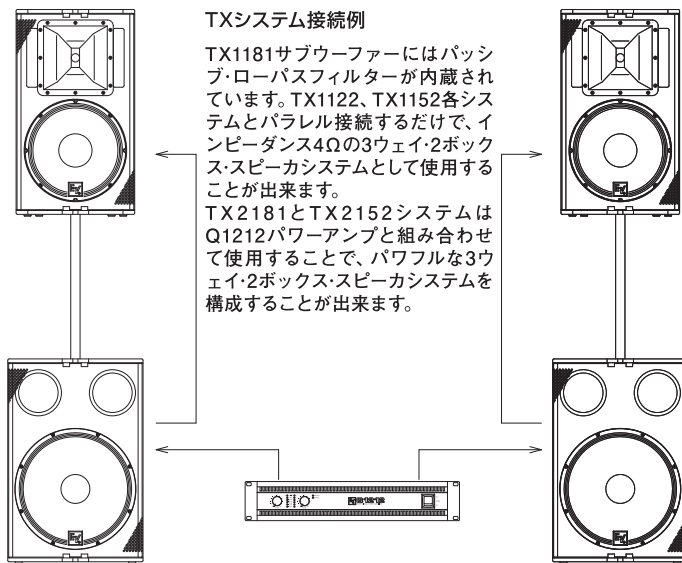
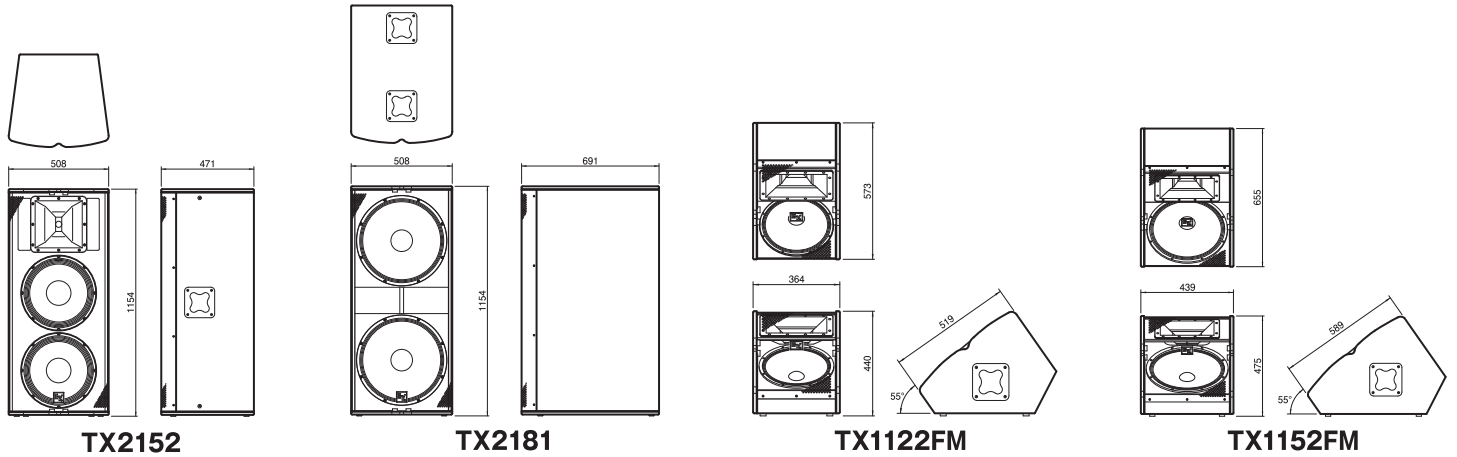
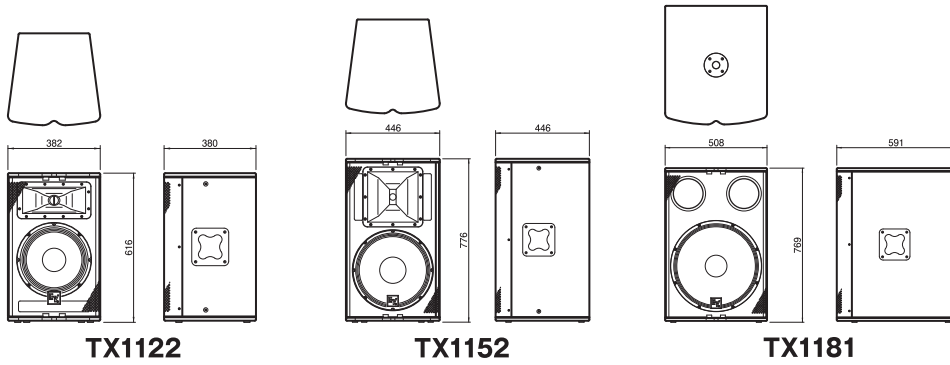
デジタルシグナルプロセッサと同等のクロスオーバー Slope、ホーンイコライザー機能を備えたクロスオーバーネットワークを搭載しています。シングルウーファーモデルには24dB/Oct、TX2152には36dB/Octのクロスオーバー Slopeを採用、過大入力からコンプレッションドライバを保護するパッシブリミッターも搭載しています。

システム詳細は仕様をご参照下さい。

型番	TX1122	TX1122FM	TX1152	TX1152FM	TX2152
形式	2ウェイフルレンジシステム				
コンポーネント保護回路	高域				
周波数特性(-3dBダウンポイント)	60 ~ 20kHz	70 ~ 20kHz	55 ~ 20kHz	65 ~ 20kHz	55 ~ 13kHz
出力音圧レベル SPL 1W/1m	97dB	99dB	100dB	100dB	103dB
最大音圧レベル SPL ピーク/1m 算出値	130dB	132dB	133dB	133dB	139dB
長時間連続許容入力	500W				
ピーク許容入力	2000W				
公称指向角度 (水平 × 垂直)	90° × 50°		60° × 40°	90° × 50°	60° × 40°
使用コンポーネント	低域	12インチ(30cm)ウーファー SMX2120	12インチ(30cm)ウーファー SMX2121	15インチウーファー (38cm) SMX2151	15インチウーファー (38cm) SMX2151×2
	高域	1.25インチ(3.2cm)ダイアフラム DH3			2インチ(5cm)ダイアフラム ND2
クロスオーバー周波数	1.75kHz	1.6kHz	1.65kHz		1.75kHz
公称インピーダンス	8Ω				4Ω
入力コネクタ	NL4MP × 2(パラレル)				
入力コネクタピン番号	1± 入力 / 2± 未使用				
寸法 (高さ × 幅 × 奥行き)	616 × 382 × 380mm	440 × 364 × 573mm	776 × 446 × 446mm	475 × 439 × 655mm	1154 × 508 × 471mm
仕上げ	合板 MDF EVCoat™				
グリル	ポリエステルパウダーコート スチール製 Backboneデザイン				
本体吊りポイント	両側面各2箇所、背面2箇所	—	両側面各2箇所、背面2箇所	—	両側面各2箇所、背面2箇所
適合スタンド	TSP-1、TSS-1	—	TSP-1、TSS-1	—	—
本体重量	20.2Kg	19.8Kg	27.8Kg	23.5Kg	42.8Kg

アクセサリの織細はP52システムアクセサリ一覧をご参照下さい。

エレクトロボイス® 推奨パワーアンプ Q66 II 380W×2 (8Ω)、Q99 550W×2 (8Ω)、Q1212 750W×2 (8Ω)



### TXシステム接続例

TX1181サブウーファーにはパッシブ・ローパスフィルターが内蔵されています。TX1122、TX1152各システムとパラレル接続するだけで、インピーダンス4Ωの3ウェイ・2ボックス・スピーカシステムとして使用することができます。

TX2181とTX2152システムはQ1212パワーアンプと組み合わせることで、パワフルな3ウェイ・2ボックス・スピーカシステムを構成することができます。

型番	TX1181	TX2181
形式	サブウーファー	サブウーファー
パッシブローパスフィルター	内蔵 100Hz / 6dB/Oct	—
周波数特性(-3dBダウンポイント)	50 ~ 160Hz	
出力音圧レベル SPL 1W/1m	100dB	103dB
最大音圧レベル SPL ピーク/1m 算出値	132dB	138dB
長時間連続許容入力	500W	1000W
ピーク許容入力	2000W	4000W
公称指向角度 (水平 × 垂直)	無指向性	
使用コンポーネント	18インチ(46cm) EVS18ウーファー	18インチ(46cm)ウーファー EVS18×2
クロスオーバー周波数	125Hz以下推奨	
公称インピーダンス	8Ω	4Ω
入力コネクター	NL4MP × 2(パラレル)	
入力コネクターピン番号	1± 入力 / 2± 未使用	
寸法 (高さ × 幅 × 奥行き)	769 × 508 × 591mm	1154 × 508 × 691mm
仕上げ	合板 MDF EVCcoat™	
グリル	ポリエステルパウダーコート	スチール製 Backboneデザイン
適合スタンド	PLC35	—
本体重量	33.8Kg	56.1Kg