

# Force-i Series Speaker Systems

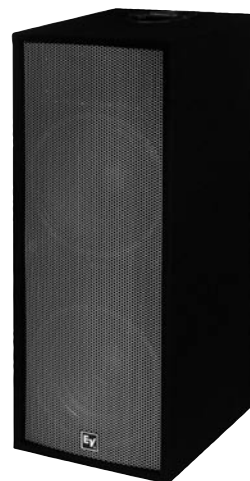


## Force-i

80° × 55°  
2ウェイフルレンジ  
15インチ (38cm) ウーファー×1  
1.25インチ (3.2cm) ダイヤフラム  
コンプレッションドライバ×1

## Force-i Sub

サブウーファー  
18インチ(46cm)ウーファー×1



## Force-i25

80° × 55°  
2ウェイフルレンジ  
15インチ (38cm) ウーファー×2  
1.25インチ (3.2cm) ダイヤフラム  
コンプレッションドライバ×1



## Force-i Monitor

55° × 80°  
2ウェイフルレンジ  
12インチ (30cm) ウーファー×1  
1インチ (2.5cm) ダイヤフラム  
コンプレッションドライバ×1

Force-iシリーズスピーカシステムは、小規模のライブパフォーマンスを使用目的とし、エレクトロボイス®の高品質プロ用トランスデューサーを使用しながら、低価格を実現しました。

Force-i、Force-i Monitorには全域に、Force-i25には高域に対応する、PTP™(Power Tracking System)保護回路を標準装備し、ハイパワー時でも安心してご使用いただけます。

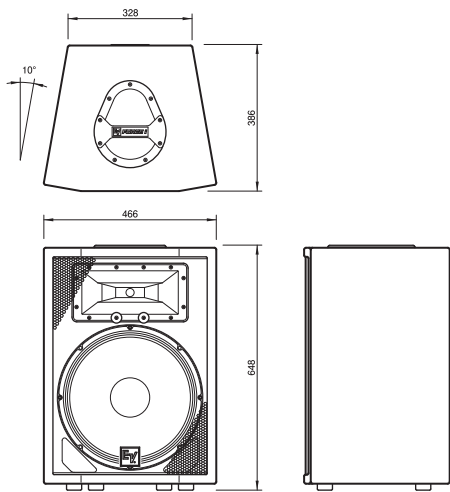
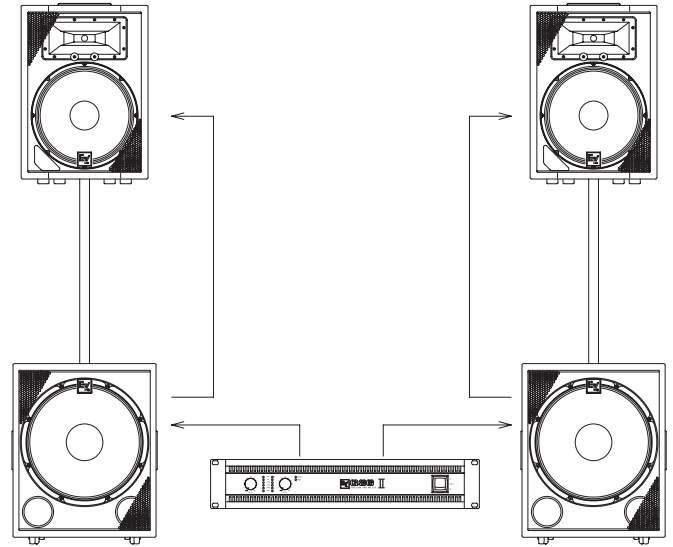
システム詳細は仕様をご参照下さい。

仕様	Force i	Force i25	Force i Monitor	Force i Sub
形式	2ウェイフルレンジシステム			サブウーファー(ローパスフィルタ内蔵)
コンポーネント保護回路 *1	POWER TRACKING PROTECTIONコンプレッションドライバ保護回路			
周波数特性(-3dBダウンポイント)	60Hz ~ 20kHz	46Hz ~ 18kHz	110Hz ~ 20kHz	42Hz ~ 160Hz
出力音圧レベル SPL 1W/1m	100dB	100dB	99dB	97dB
最大音圧レベル SPL ピーク/1m 算出値	130dB	134dB	129dB	129dB
長時間連続許容入力	250W	600W	250W	350W
ピーク許容入力	1,000W	2,400W	1,000W	1,400W
公称指向角度 (水平 × 垂直)	80° × 55°		55° × 80°	無指向性
使用コンポーネント	低域 15インチ(38cm)ウーファー EV15E	15インチ(38cm)ウーファー EV15E × 2	12インチ(30cm)ウーファー	18インチ(46cm)ウーファー
	高域 1.25インチ(3.2cm)ダイヤフラムコンプレッションドライバ	DH3	1インチダイヤフラム(2.5cm)コンプレッションドライバ	—
クロスオーバー周波数	2.15kHz		2.15kHz	—
公称インピーダンス	8Ω *2	4Ω	8Ω	8Ω *2
入力コネクター	Neutrik® NL4MP × 2(パラレル)			
入力コネクターピン番号	1± 入力 / 2± 未使用			
寸法 (高さ × 幅 × 奥行)	648 × 466 × 386mm	1168 × 445 × 529mm	303 × 547 × 366mm	648 × 522 × 648mm
仕上げ	ヘビーデューティーブラックカーベット			
グリル	ポリエステルパウダーコート スチール製			
本体付属品	—	底面後部に移動用キャスター	—	サテライトマウント用86cmボール底面後部に移動用キャスター背面に伸縮ハンドル
適合スタンド	TSS-1、TSP-1	スタンドマウント不可	TSS-1、TSP-1	ASP-1 *3
本体重量	20.9Kg	48.1Kg	12.7Kg	31.3Kg

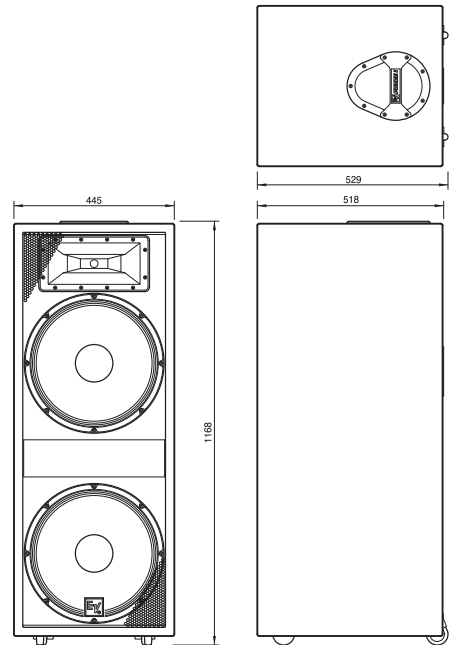
※1 Force-i、Force-i Monitorはフルレンジ対応、Force i25は高域のみ対応。  
 ※2 Force-iとForce-i Subの組み合わせ時には、公称インピーダンスが4Ωとなります。  
 ※3 Force-iサテライトマウント時には、同梱のボールをご使用下さい。  
 その他アクセサリの詳細はP52アクセサリ一覧をご参照下さい。  
 エレクトロボイス®推奨パワーアンプ Q66II 380W×2(8Ω)、Q99 550W×2(8Ω)

パッシブローパスフィルターを内蔵したForce-i Subサブウーファーは、Force-iスピーカシステムと平行接続するだけでインピーダンス4Ωの3ウェイ・2ボックススピーカシステムとして使用できます。パワーアンプやパワーミキサーの出力1チャンネルでドライブできコストパフォーマンスに優れています。

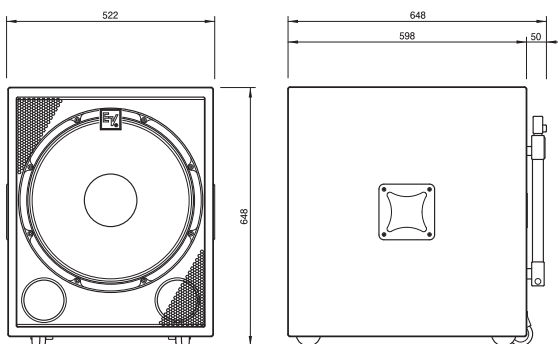
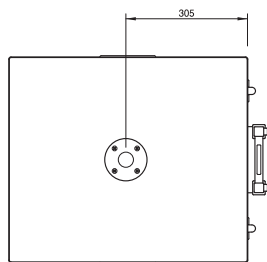
Force-iシステムにはQ66-II 380W × 2(8Ω)パワーアンプが最適な組み合わせです。



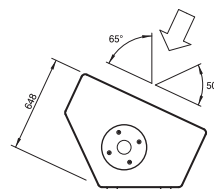
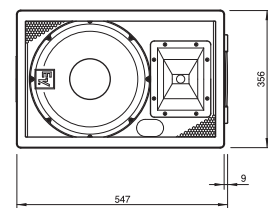
**Force-i**



**Force i 25**



**Force i Sub**



**Force-i Monitor**