

EVID Series Speaker Systems

EVIDシリーズ コンパクト スピーカシステム



EVID 3.2/3.2T

140°×100°
2ウェイフルレンジ
3.5インチ(9cm)ウーファー×2
ドームツイーター×1



EVID 4.2/4.2T

120°×80°
2ウェイフルレンジ
4インチ(10cm)ウーファー×2
ウェーブガイド付きドームツイーター×1



EVID 6.2/6.2T

100°×80°
2ウェイフルレンジ
6インチ(15cm)ウーファー×2
ウェーブガイド付きドームツイーター×1

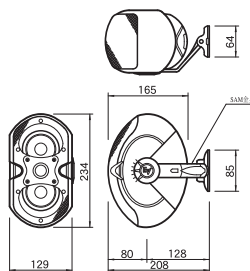


EVID 12.1

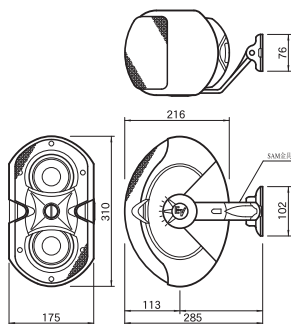
サブウーファー
12インチ(30cm)ウーファー×1

※ハイボルトテージ対応は、Tモデルのみ

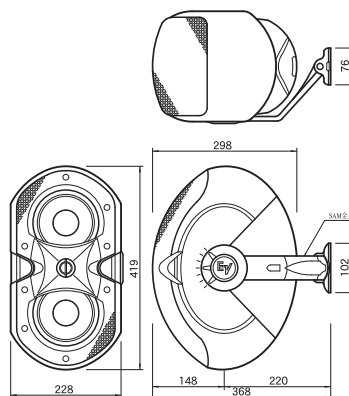
システム詳細は仕様をご参照下さい。



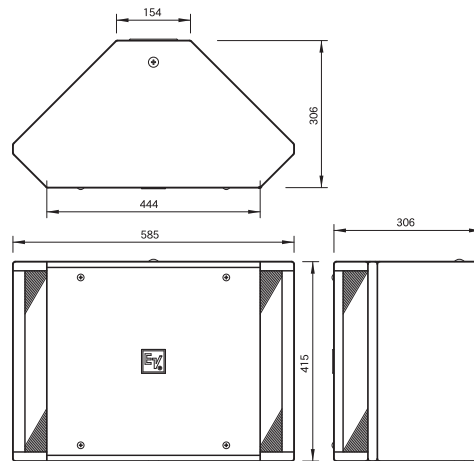
EVID 3.2/3.2T



EVID 4.2/4.2T



EVID 6.2/6.2T



EVID 12.1

トランスタップ表

電力(W)	3.25	5	7.5	10	15	30	60
EVID 3.2 t	—	70.7V	—	100V	—	—	—
EVID 4.2 t	70.7V	—	70.7/100V	—	70.7/100V	70.7/100V	—
EVID 6.2 t	—	—	70.7V	—	70.7/100V	70.7/100V	70.7/100V

型番	EVID 3.2(黒)・w(白)	EVID 3.2t(黒)・w(白)	EVID 4.2(黒)・w(白)	EVID 4.2t(黒)・w(白)	EVID 6.2(黒)・w(白)	EVID 6.2t(黒)・w(白)	EVID 12.1(黒)・w(白)
形式	2ウェイフルレンジシステム						サブウーファー(ローパスフィルタ内蔵)
コンポーネント保護回路	全帯域保護回路						—
周波数特性(-10dBダウンポイント)	85Hz~20kHz		65Hz~20kHz		62Hz~20kHz		40Hz~140Hz
出力音圧レベル SPL 1W/1m	87dB		89dB		94dB		100dB
最大音圧レベル SPL ピーク/1m算出値	108dB		113dB		118dB		128dB
長時間連続許容入力(8Ω時)	75W		100W		150W		175W(各ボイスコイル)
ピーク許容入力(8Ω時)	300W		400W		600W		700W(各ボイスコイル)
公称指向角度(水平×垂直)	140°×100°		120°×80°		100°×80°		—
使用コンポーネント	3.5インチ(9cm)ウーファー×2 0.75インチ(1.9cm)ドームツイーター		4インチ(10cm)ウーファー×2 1インチ(2.5cm)ドームツイーター		6インチ(15cm)ウーファー×2 ウェーブガイドホーンマウント		12インチ(30cm)ウーファーデュアルボイスコイル
クロスオーバー周波数	2.4kHz		2.2kHz		1.6kHz		140Hz
公称インピーダンス	8Ω		8Ω		8Ω		8Ω
入カコネクタ	—		4ピンフェニックスタイプ		—		プッシュターミナル×2
寸法(高さ×幅×奥行き)	234×129×208(金具含む)mm		310×175×285(金具含む)mm		419×228×368(金具含む)mm		415×585(最大)/154(最小)×306mm
仕上げ	ABS樹脂 白・黒						白・黒塗装
グリル	スチール、クロス内張り						—
対環境仕様 雨、水飛沫、埃	IEC529保護等級IP34						—
対環境仕様 湿度、塩水飛沫、紫外線など	MIL STD 810仕様に適合						—
本体標準付属金具	SAM™金具						—
付属金具角度可変範囲	天井取り付け時 下向き45~90° 壁面取り付け時 横方向100° 上下45°						—
付属品	六角キーレンチ						取付金具
本体重量(1台)	1.5kg		3.9kg		5.3kg		18.1kg