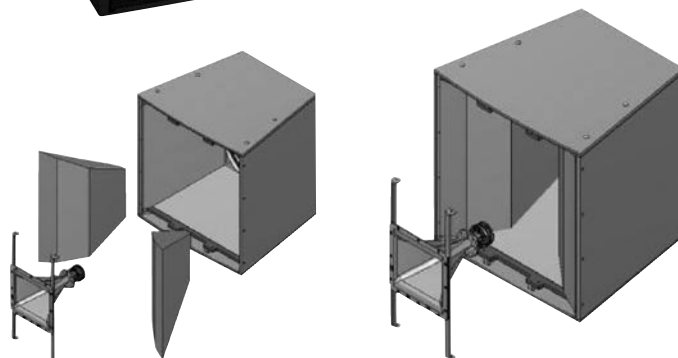




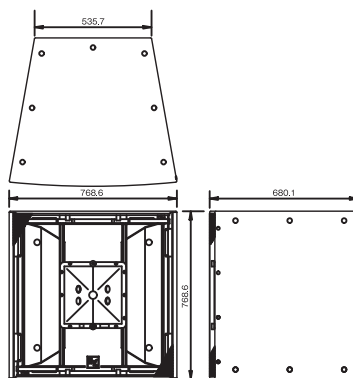
## EVH-1152S

2ウェイフルレンジ  
15インチ(38cm)ウーファー×1  
2インチ(5cm)ダイヤフラム  
コンプレッションドライバ×1



システム詳細は仕様をご参照下さい。

EVHは中低域まで指向性コントロールを可能にした固定設備専用スピーカシステムです。5種の指向性パターンを用意しています。同軸に配列された高域ホーンと中低域ホーンが、設置条件にあわせて90度回転する事が出来ます。外装は黒、白、無塗装の3種で構成され、屋内向けEV Coat™仕上げの標準モデル、前面グリル内側に防水クロスを貼り付けた防滴型のPIモデル、キャビネットがFRPで覆われた防水型のFGモデルを用意しています。



EVH-1152S

### EVHシリーズアクセサリ

CDNL4	デュアルNL4カバー
CSG	防水グランドナットカバー
CDG	防水デュアルグランドナットカバー
TK-150	70V / 150Wライトランス
HRK-1	水平方向連結金具
HRK-2	水平方向連結金具
HRK-3	水平方向連結金具
VRK-1	垂直方向連結金具
VRK-2	垂直方向連結金具
VRK-3	垂直方向連結金具

型番	EVH-1152S
形式	2ウェイフルレンジシステム
パッシブネットワーク	内蔵(外部切り替えにてパッシブ/バイアンプ切り替え)
周波数特性(-3dBダウンポイント)	60Hz~15kHz
出力音圧レベル SPL 1W/1m(パッシブ)	105dB(1152S/99 104dB)
最大音圧レベル SPL ピーク/1m算出値(パッシブ)	138dB(1152S/99 107dB)
長時間連続許容入力 (パッシブ)	500W
ピーク許容入力(低域/高域/パッシブ)	2,000W
公称指向角度 (水平×垂直)	60°×40°、60°×60°、90°×40°、90°×60°、90°×90°(高域/中低域ホーンローテーション可能)
使用コンポーネント 低域	15インチ(38cm)ウーファー SMX2151
高域	2インチ(5cm)ダイヤフラムコンプレッションドライバ ND2B
クロスオーバー周波数	1.3kHz
公称インピーダンス (パッシブ)	8Ω
入力コネクタ	Phoenix×2
寸法 (高さ×幅×奥行き)	768.6×768.6/535.7×680.1mm
キャビネットテーパー角度	左右15°ウェッジ
仕上げ	EV Coat™黒・白・無塗装モデル有
グリル	ポリエステルパウダーコート スチール製クロス張り PI、FGモデル ステンレスグリル 疎水性クロス張り
本体埋め込みナット	上/底面 各7箇所 両側面 各6箇所 背面 2箇所 計28箇所M10Tナット埋め込み
付属アクセサリ	EBK-M10アイボルトキット×1
本体重量	64.9kg

バイアンプ使用時には、システムコントローラとして適切なプリセットデータが用意されたエレクトロボイス®N8000デジタル・オーディオ・マトリックス・システムをお勧めいたします。  
エレクトロボイス®推奨パワーアンプ CPS2.9 550W × 2(8Ω)、CPS2.12 750W × 2(8Ω)、CPS4.10 500W × 4(8Ω)